



CDQY2A-----8320 型
CDQY2A-----6G32 型

船用主柴油机电气遥控系统说明书

河南光彩电器有限公司
HENAN GUANGCAI ELECTRIC CO.,LTD

地址：河南省安阳市太行路三枪工业园区

Add: Sangqiang Industrial Park Taihang Rd.
Anyang Henan Province, China

Tel: +86-0372-3159500 (office)

+86-0372-3159512 (technical department)

Fax: +86-0372-3159506 (office)

+86-0372-3159511 (technical department)

P.C.: 455000

E-mail: gcdesign@aygcship.com

Http://www.aygcship.com

目 录

- 1、概述
- 2、功能
- 3、技术规格
- 4、主机及齿轮箱的配合条件
- 5、系统组件
- 6、操纵说明
- 7、操纵程序
- 8、安装调试
- 9、保养
- 10、其他

控制对象:

主 机：广州柴油机厂 320 系列、300 系列、G32 系列柴油机
无锡柴油机厂 300 系列柴油机
宁波动力机厂 300 系列柴油机
镇江柴油机厂 MAN L23/30、L28/32 系列柴油机
陕西柴油机厂 MAN L32/40 系列柴油机
杭州中高发动机有限公司 MAN L32/40 系列柴油机
齿轮箱：重庆齿轮箱厂、杭州齿轮箱厂 GW 系列齿轮箱

船 东:

船 厂:

船舶用途:

产品设计: 河南光彩电器有限公司

一、概述

1. CDQY2A-8320 型船用主柴油机电气遥控系统适用于单转向中速机、带倒顺离合器齿轮箱的船舶主推进装置。船员通过操纵驾驶室的遥控操作器即可直接操纵齿轮箱的脱合排换向和主机的转速调节。
2. 产品特点:本系统为电气混合式,电控部分采用日本 OMRON 公司 PLC 微机作为主控

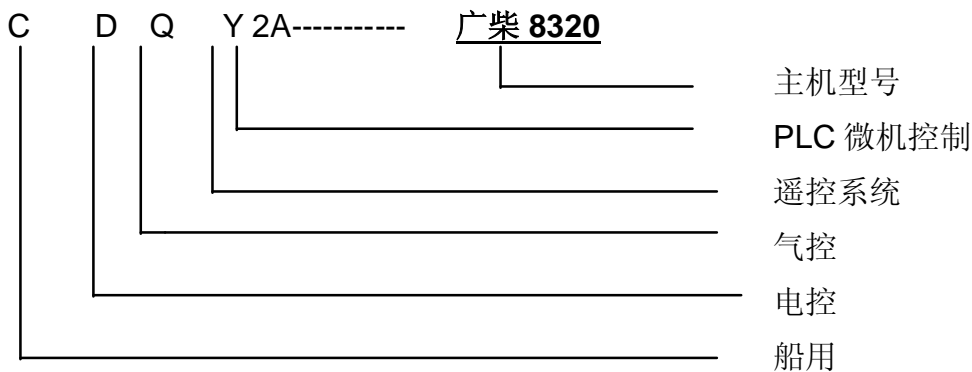
控

单元,气控部分采用进口阀件组成。本系统具有可靠性高、操作方便、维修简便等特点。

3. 主要用途及使用范围

本系统主要控制由广柴 8320 型船用主机及气控换向齿轮箱组成的主推进系统,可在驾驶室遥控主机调速和齿轮箱换向,也可关闭遥控系统气源,按照主车钟或应急车钟指令直接手操主机调速和齿轮箱机旁换向阀。

4. 型号及含义



5. 环境条件

- a、可在 0~+55℃ 范围内正常工作,能在 70℃ 时不失效。
- b、本系统能在下列湿度下正常工作
 - ①.当温度高达+45℃时,相对湿度为 95%±3%
 - ②.当温度高于+45℃时,相对湿度为 70%±3%
- c、本系统能在下列所述振动条件下正常工作

安 装 位 置	振 动 参 数	
一般处所	2.0HZ~13.2HZ 振幅±1mm	13.2HZ~100HZ 加速度±0.7g
往复机械上及其它类似处所	2.0HZ~25HZ 振幅±106mm	25HZ~100HZ 加速度±4.0g

- d、本系统能在各方向倾斜及摇摆 22.5°(摇摆周期 10S)以及垂直方向线性加速度 ±9.8m/S² 时正常工作。
 - e、防护等级:遥控台 IP22,机舱控制箱、阀箱 IP22。
6. 安全:本系统符合《钢质海船舶入级与建造规范(2006)》及国外船级社的规定。
 7. 安装位置
 - a、遥控台布置在驾驶室内。

- b、气源处理装置布置在离机舱遥控专用低压气瓶较近的舱壁上，并便于操作。
 - c、机舱控制箱、机舱阀箱安装在靠近主机，便于观察指令同时又不影响主机操作，且能实现机旁单人操车为宜。
 - d、各部件的位置力求集中，以便于操作、维修。
8. 安装要求
- a、各装置的安装均应考虑防震措施，在公用底座与装置之间加装 10mm 厚橡胶垫或减震块。
 - b、管路铺设完毕与装置连接前，应用高压气体吹净管内杂物，以防管路堵塞，损坏各种阀件。
 - c、管路安装后，应用 1.25 倍的额定气压进行试验，不得有气体泄漏。
 - d、遥控系统所有管路材料为 $\Phi 8 \times 1$ 紫铜管，弯曲半径应大于 3 倍管径。
 - e、管路安装连接牢固，穿过甲板及水密甲板处设通船管件。
 - f、各装置安装完成后，用滞燃的帆布罩住，以防铁屑、焊渣、灰尘损坏装置表面。

二、功能

1. CDQY2A-8320 型船用主柴油机电气遥控系统适用于控制带倒顺离合器齿轮箱的柴油机动力装置，可实现驾控（两翼）、集控、机旁位置的操纵；
2. 主柴油机的起动及正常停机在机旁进行，遥控系统可在驾驶室遥控主机的变速、脱排、合排、换向；
3. 遥控系统为单手柄无级操纵，具有逻辑顺序控制功能。遥控操纵时，调速器给定转速信号能平稳和缓慢地改变，不因遥控操纵器手柄的快速扳动而快速变化；
4. 遥控操纵器手柄可从正车直接扳向倒车，或从倒车直接扳向正车；
5. 遥控系统的工作气源失气时，调速器的转速设定值在一定时间内保持不变。
6. 遥控系统设置以下指示灯：“机旁”、“集控”、“驾控”、“正车”、“空车”、“倒车”。
7. 控制参数可以在现场根据实船情况进行调整；
8. 如推进装置在驾驶室遥控，不论机器处所是否有人值班，推进系统能即将发生减速和停车的预报警及时的提供给负责航行的值班驾驶员，以便驾驶员是否使用安全越控。

三、技术规格

- 1、型号：CDQY2A-8320 型
- 2、形式：电气遥控、单手柄无级操纵、逻辑控制、电气信号联系及指示；
调速范围：40% n_e ~103% n_e ，分前进四档、中位、倒退四档、共九档。
- 3、气源：工作压力 0.65~0.7Mpa(输入空气压力 1.0MPa)，空气过滤器，精度 $\leq 50\mu$ ；
- 4、电源：主电源：AC220V $\pm 10\%$ ；备用电源：DC24V $\pm 20\%$ 。主电源失压后，备用电源自动投入，单机功耗 $\leq 150W$ ；电源 DC24V、安全、控制、测量报警三电源各自独立互不干扰。
- 5、温度：-10 $^{\circ}C$ ~+55 $^{\circ}C$ ；
- 6、转速控制精度： $\leq \pm 1\%$ ；
- 7、遥控操纵器输出转速给定气压：0.05~0.45MPa；
- 8、气源低压报警值：0.45MPa；
- 9、绝缘电阻：不小于 1 M Ω
- 10、换向时间：不超过 15 s

11、技术参数

- a、操纵手柄旋转角度： $\pm 74.5^\circ$ 其中 $\pm 19.5^\circ$ 为怠速。
- b、比例阀输出压力：0 ~ 0.435 MPa。
- c、膜片执行器输出位移量：0 ~ 16 mm。
- d、膜片执行器输出力矩：随调速压力变化。
- e、失气压力控制器动作值：0.45MPa

四、主机及齿轮箱的配合条件

1. 主柴油机调速器需有气压转速设定机构，即推动调速器输入端的膜式执行器或 PG (WOODWORD) 型调速器。
2. 齿轮箱换向控制阀需有正车、倒车和停车三个控制口。正、倒车控制口无气压时，由气源气压控制空车，三口气源同时失气时，该阀的位置不变。

五、系统组件

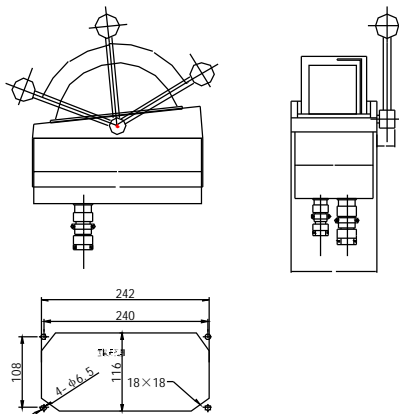
CDQY2A-8320 型主推进装置系统共分主机遥控控制单元 (RCU)、遥控操纵器 (MH)、遥控显示控制板 (ICP)、辅车钟单元 (ATE)、转速测量显示单元 (SM)、机舱控制箱、机舱阀箱、遥控调速机构、电源、双气源净化装置、齿轮箱油压检测板 (选配) 组成。可根据不同船级社的规范要求和具体用户的特殊要求，针对不同遥控对象组成遥控系统。

CDQY2A-8320 型主机遥控系统的组成,具体输入输出接口见 CDQY2A-8320 型遥控装置系统图

1、遥控控制单元 (RCU)

主机遥控控制装置核心单元，PLC 微机：用来接受有关指令信号，经过逻辑运算，实现程序调速、换向及报警声光信号的处理等，是本系统的核心所在。严防铁屑、水、油污、杂质掉入内部！！

2、遥控操纵器 (MH)



MH 为手柄式的，具有明显手感的无级调速形式，防护等级为 IP22。

MH 的主要功能是：发出转速指令信号和齿轮箱离合器的正、倒转指令信号。

通常 MH 的输出的指令可分为以下 9 档：空车 (IDLE)、正车的 DEAD SLOW, SLOW, HALF 和 FULL、倒车的 DEAD SLOW, SLOW, HALF 和 FULL。各档的转速指令设定值可以分别设定或修改，而各档之间的转速指令是连续变化的，

因此 MH 既可按有级方式也可按无级方式使用。

3、遥控显示控制板 (ICP)

ICP 在这些部位均能显示遥控系统的操纵方式和主推进装置的实际工作状态，具体内容为：

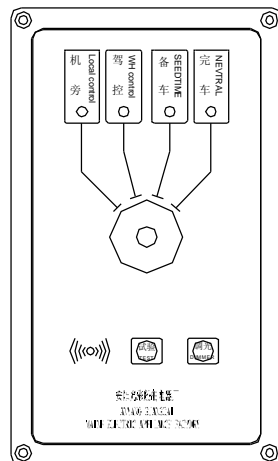
- 驾控 BRIDGE
- 机旁 LOCAL
- 正车 AHEAD
- 空车 IDLE
- 倒车 ASTERN

ICP 上另外设有一些必要的控制按钮，具体内容有：

- 应急停车带灯按钮 (仅设于遥控控制站和中央集控站)
- 安全越控带灯按钮 (仅设于遥控控制站和中央集控站)
- 试灯按钮

4、辅车钟单元 (ATE)

辅车钟单元 (ATE) 为遥控的标准配套单元，用于遥控控制站、中央集控站和机旁主推进装置附近的联系。



通过 ATE 联系的内容为：驾控、机旁控制位置转换及备车、完的请求和应答。

机旁的 ATE 上设有一个切换开关（驾控、机控、备车、完车），用于确定请求和应答的两个部位。

当机旁操纵时（切换开关置于机控），驾驶室 ATE 为发令器，机旁 ATE 为回令器，此时集控室 ATE 为复示器。

ATE 并不直接参与遥控的控制过程，其作用仅仅是进行上述三个控制部位的联络。

5、转速测量显示单元 (SM) (由船厂提供或河南光彩电器有限公司提供)

转速测量显示单元 (SM) 分为两部分，分别用于测量主机转速和尾轴转速。

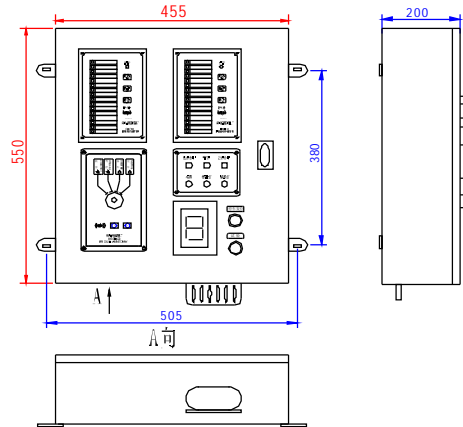
具体测速探头盒和测速齿盘的安装要素见下图

- ① 用于测量主机转速的 SM 由下列部件组成：
 - 2 个测速探头（安装于一个接线盒中）
 - 一个具备旋转时能对测速探头进行磁感应的主机飞轮（由主机制造厂提供）
- ② 用于测量尾轴转速的 SM 由下列部件组成：

- 1 个测速探头（安装于一个接线盒中）
- 一个具备旋转时能对测速探头进行磁感应的测速齿盘

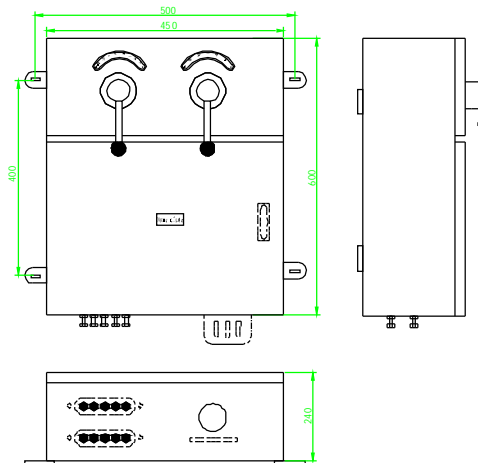
6、机舱控制箱单元（LC）

组合了机旁的显示控制板、辅车钟、机旁控制单元、报警指示灯板一般就近安装在主机操纵位置。机舱控制箱安装在机舱内，应安装于距离主机调速手柄较近，且便于操作处，可指示驾驶室各种运行指令及操作状态。



7、机舱阀箱（LU）

内部包括：电/气转换器(I/P)、正倒车控制电磁阀、控制位置转换气阀等安装于机舱控制箱旁，面板上设“遥控—机旁”、“正车—空车—倒车”机旁控制阀。



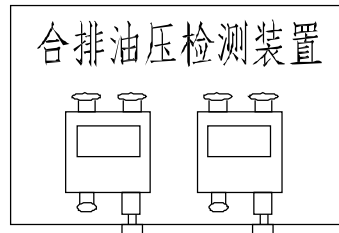
8、电源

电源采用二路供电，一路 AC220V 采用一体化开关电源，输入 AC220V,输出 DC24V，另一路采用蓄电池 DC24V 电源。电源自动转换，带极性保护，实现电源系统的稳定。

9、双气源净化装置

气源处理装置是为本系统提供清洁、稳定气源的部件，使用时由船厂配置的低压气瓶输入 1MPa 压缩空气，打开开关阀（二位三通阀），压缩空气通过油雾气、减压阀、虑气阀净化后，输出 0.6MPa 压缩空气至机舱阀箱，以保证整个遥控系统气源的稳定、清洁。气源的减压和过滤采用并联两套。

- 10、调速机构(膜片执行器)：主机遥控装置的调速执行元件，膜片执行器是按照操纵器的增减速气压指令转换成相应的机械位移，从而控制主机调速器。由膜片气缸与柴油机的液压杠杆调速器及机械连杆组成。膜片执行器为单作用式弹簧复位，它把调速气压信号转变为机械位移，控制主机调速器，从而控制主机转速。
- 11、齿轮箱油压检测板：齿轮箱顺、倒车合排信号由齿轮箱自带油压传感器或由遥控系统自带齿轮箱油压检测板（选配）完成。



六、操作说明

1、不同操纵部位的控制方法

本遥控系统可以在驾驶室和机旁两个部位进行遥控控制。机旁可实现直接操纵离合脱、合排。

不同操纵部位的控制方式，如下表所示：

	操纵方法	转速控制方法	齿轮箱脱排和换向	安全系统
驾驶室	用遥控操纵器进行自动控制（电-气控制）	转速设定信号来自 I/P 变换器的调速器控制	电磁阀发出的气信号，推动液压离合器的控制导阀	紧急停车 故障停车 故障降速
机旁	人工操纵调速器气动执行器上的调节旋钮和扳动 AH/IDLE/AST 三位置气动操纵阀	人工调整调速器气动执行器上的调节旋钮，改变调速器转速设定杆的位置	人工扳动 AH/IDLE/AST 三位置气动操纵阀产生的气信号推动液压离合器的控制导阀	紧急停车 故障停车
紧急状况	人工操纵调速器气动执行器上的调节旋钮和直接扳动液压离合器上的控制导阀的手柄	人工调整调速器气动执行器上的调节旋钮，改变调速器转速设定杆的位置	直接扳动液压离合器上的控制手柄至所需的 AH、AST 或中间 IDLE 位置	紧急停车 故障停车

注 a：紧急状况指遥控系统的气源和电源都中断的情况下的直接操纵。

b：安全系统属独立于遥控装置的设备，可由船厂提供或由河南光彩电器有限公司另外单独提供。

2、操纵部位的转换

操纵部位的任何转换，必须通过辅车钟相互联系，并得到应答确认后才能转换，其转换的优先原则是机旁可解除遥控操纵；操纵部位的转换通过设在机旁显示和控制单元上的两位置转换气阀来实现。

不同操纵部位转换使用时，该两位置转换气阀及转换开关的位置如下表所示：

转换开关	遥控/机旁两位置转换气阀位置
驾驶室	遥控
机旁	机旁

在非遥控时,主机的操纵指令通过独立于遥控装置的车钟系统来实现的发令和应答。

3、驾驶室遥控

将遥控/机旁两位置转换气阀扳在“遥控”位置时,接通通向气动逻辑阀箱 LU 中遥控部分的气源,切断通向机旁正车/空车/倒车三位置转换气阀的气源。遥控控制面板气源正常指示灯亮,说明已切换到驾驶室控制状态。

a. 主机转速控制

主机的转速由液压调速器进行自动调节。转速设定值直接从驾驶室的遥控操作器发出,整个转速控制为开环控制,主机的转速随操纵器一、二、三、四的变化而增加转速。

b. 齿轮箱的合排控制

当遥控操作器的手柄从空车扳向正车(或倒车)时,由驾驶室发出正、倒车指令,通过 PLC 微机在不超过设定的最大合排时间 2 秒间隔内进行合排,控制机舱阀箱内的正倒车换向电磁阀,再由 0.6 Mpa 压缩压缩空气推动齿轮箱上的三位四通气控换向阀,实现齿轮箱合排。

c. 齿轮箱的脱排控制

当遥控操作器的手柄从正车(或倒车)扳向空车时,由驾驶室发空车指令,通过 PLC 微机在不超过设定的最大合排时间 2 秒间隔内进行脱排,控制机舱阀箱内的正倒车换向电磁阀,机舱阀箱空车输出口 0.6 Mpa 压缩压缩空气推动齿轮箱上的三位四通气控换向阀,实现齿轮箱脱排。

d. 齿轮箱的换向合排控制

遥控装置能够满足将遥控操纵器直接从正车港内最高转速扳向倒车(或相反),当进行这种换向操纵时,按 PLC 微机设定的逻辑程序,在不超过设定的最大换向合排的时间间隔内,进行“快降速—延时脱排 2 秒—空挡—延时合排 2 秒—慢加速”自动合排。在收到合排成功的反馈信号,缓慢将主机转速升至遥控操纵器的设定转速。

e. 自动避开临界转速

当遥控操纵器发出的转速设定进入主机临界转速范围内时,遥控控制单元能将最后的转速设定输出值控制在临界转速的下限或上限。

临界转速的上、下限可以在现场进行修改或设置。

f. 故障降速

当根据船舶规范要求的一些重要参数出现故障,并超过预先的设令极限时,独立于遥控装置的安全系统发出“故障降速”信号至遥控装置,遥控控制单元立即解除遥控操纵器发出的转速指令信号而代之以一个预先设定的低转速信号,使主机自动降速并发出声光报警。此时机舱控制箱上复位按钮指示灯闪频,当参数恢复正常,人工确认按下复位后,转速设定自动恢复到原来遥控操纵器的设定值,逐渐升速到该设定值。此时机舱控制箱上复位按钮指示灯灭,

g. 故障停车

当根据船舶规范要求的重要参数出现故障,并超出危险的极限值时,独立于遥控装置的安全系统发出一“故障停车”信号至遥控装置,遥控装置立即将其转速设定值降为 0,主机立即停车。同时,安全系统还将通过其本身自带的停车电磁阀,将主机断油停车。此时机舱控制箱上复位按钮指示灯闪频,

主机故障停车后,只有满足以下条件时,遥控装置才能恢复正常:

- * 引起故障停车的参数恢复正常
 - * 主机重新起动并已达到空车转速
 - * 人工确认按下复位后
- 此时机舱控制箱上复位按钮指示灯灭

h. 紧急停车

在驾驶室与集控室均设置紧急停车按钮，当紧急情况需要立即停车时，按下该按钮，遥控装置立即将其转速设定值降为 0，主机立即停车，同时，安全系统还将通过其本身自带的停车电磁阀，将主机断油停车。此时机舱控制箱上复位按钮指示灯闪频，

主机紧急停车后，只有满足以下条件时，遥控装置才能恢复正常：

- * 引起故障停车的参数恢复正常
- * 主机重新起动并已达到空车转速
- * 人工确认按下复位后

此时机舱控制箱上复位按钮指示灯灭

i. 安全越控

当机组出现故障降速和故障停车报警时，船员根据航行条件不允许降速、停车时，可按下越控按钮，等航行条件允许降速、停车时，再撤消越控功能，恢复正常降速，停车功能。

当按下该按钮后，能解除一些因保护主机所设置的一些限制，如：

- * 遥控时，解除故障降速功能
- * 遥控时，解除故障停车功能

j. 超速停车

在驾驶室控制时，遥控系统可设置独立于安全系统的飞车保护功能，当主机转速高于超速设定值时，遥控装置立即将其转速设定值降为 0，同时发出超速停车报警。此时机舱控制箱上复位按钮指示灯闪频，

主机超速停车后，只有满足以下条件时，遥控装置才能恢复正常：

- * 引起故障停车的参数恢复正常
- * 主机重新起动并已达到空车转速
- * 人工确认按下复位后

此时机舱控制箱上复位按钮指示灯灭

k. 失气自保：在主机遥控装置气源如果失压或低于整定值，可自动向驾驶室、机舱发出声光报警，并且失气自保阀 YV5 得电，切断调速气路，此时遥控系统失效，需立即转机旁操作。此时主推进系统保持工作状态不变，直到机旁正确操作为止。

l. 错向：螺旋桨转向与遥控指令不符，超过规定时间 15S。主机转速自动降到怠速状态。

m. 调速：调速系统为气动无级调速，具有逻辑顺序控制功能，遥控时输出调速信号给主机调速器，使主机转速平稳缓慢的改变，不会因操纵手柄的快速扳动而快速改变转速。直至主机转速与遥控指令一致。遥控操纵手柄可以从最大前进航速变为全速后退，或从倒车直接扳向正车，均在主机允许的自动顺序操作完成。

n. 试验：操作试验按钮，检查控制面板指示灯及蜂鸣器的完好情况。

o. 消音：操作消音按钮，消除声响报警信号，而光信号保持到故障消除为止。

4、机旁控制

当遥控/机旁两位置转换气阀扳在“机旁”位置时。机旁控制主要用于试验和应急状态，此时遥控的功能将被解除。轮机人员直接操纵液压调速器气动执行器上的旋钮进行转速设定，并可通过操纵机旁正车/空车/倒车三位置控制阀，来控制齿轮箱离合器的正车合排、倒车合排或脱排。为便于集中操纵，机旁控制单元应尽量安装在调速器附近，机旁控制时进行合排手动操纵时必须注意合排时主机与螺旋桨尾轴之间的转速差不能太大。逻辑判断需要轮机人员完成。

5、指示说明

显示操作面板的各种指示

a. 控制方式

指遥控装置处于什么状态下进行运行。

* 驾驶室遥控

指示机旁显示箱的控制方式选择阀扳在“遥控”位置，集控室转换阀扳至驾驶室遥控位置，动力装置处于被驾驶室计算机遥控控制状态中。

* 机旁操纵

指示机旁显示箱上的控制方式选择阀扳至“机旁操纵”位置上，遥控装置处于等待状态。

b. 遥控操纵器状态

指示在驾驶室遥控状态下，驾驶室的遥控器被操纵人员扳在什么位置上。指示分为正车、倒车和空车三个位置。

c. 控制状态

* 正车

指示在驾驶室遥控状态下，遥控装置已输出一个信号给继电器控制齿轮箱正车合排。

* 倒车

指示在驾驶室遥控状态下，遥控装置已输出一个信号给继电器控制齿轮箱倒车合排。

d. 主机/齿轮箱状态

* 尾轴正转向

指示遥控装置已接到齿轮箱上正车工作油压控制器送来的一个信号(常开触点)，正车离合器已合上。

* 尾轴倒转向

说明遥控装置已接到齿轮箱上倒车工作油压控制器送来的一个信号(常开触点)，倒车离合器已合上。

* 错向

指示在驾驶室遥控状态下，遥控装置根据操纵器命令和齿轮箱反馈及遥控装置的控制进行判别。如操纵器命令和齿轮箱转向不一致时，延时 15S 后，同时切断调速回路，点亮报警指示灯，再延时发出报警声响。恢复正常时自动消声和关闭报警指示灯。

e. 故障/应急指示

* 应急停车

指示在驾驶室遥控状态下，遥控装置接受到应急停车按钮的命令。

* 安全越控

指示在驾驶室遥控状态下，遥控装置接受到应急操纵按钮的命令。

* 故障停车

指示在驾驶室遥控状态下，遥控装置接受主机故障停车信号。

* 故障降速

指示在驾驶室遥控状态下，遥控装置接受到故障降速的信号。

* 超速

指示在驾驶室遥控状态下，主机转速超过超速设定值或主机停车，便发出报警信号。

七、操作程序

1、机旁控制

- a. 机旁显示箱上的正倒车控制阀扳至“空车”位置。
- b. 将机旁显示箱上的控制方式选择阀扳至“机旁”位置。
- c. 备车前将应急车钟进行操作试验
- d. 备车
- e. 起动主机，将转速调至怠速。
- f. 将机旁显示箱上的控制方式选择开关至“机旁”位置。
- g. 控制命令由驾驶室操纵人员通过应急车钟发至“机旁”，轮机员通过膜式执行器上的旋钮控制主机转速，通过机旁显示箱上的正倒车操纵阀控制齿轮箱的合排和脱排
- h. 完车前，将机旁显示箱上的正倒车操纵阀扳至“空车”位置，控制方式选择阀扳至“机旁”位置后，进行完车工作。

2、驾驶室遥控

- a. 将机旁显示箱上的控制方式选择阀扳至“机旁”位置，遥控操纵器手柄放在空车位置，打开遥控电源。
- b. 备车前将应急车钟进行操纵试验
- c. 备车
- d. 起动主机，将转速调至怠速。
- e. 将机旁显示箱上的控制方式选择阀扳至“遥控”位置，同时驾控台也选择驾控，检查组合灯板上的遥控指示灯是否正常，操作面板应该显示正常，无故障指示。
- f. 控制命令直接通过遥控操纵器发至主控制单元，由遥控装置控制主机转速和齿轮箱的脱排、接排和换向。
- g. 完车前，将遥控操纵器手柄放在“空车”位置。将机旁显示箱上的控制方式选择阀扳至“机旁”位置，进行完车工作，关闭遥控电源

八、安装调试

1、调试程序、方法及注意事项

a. 一般检查

本系统在船上安装完毕后，应做一般性检查。

- ① 打开总气源的截止阀，分段吹净每段控制管路内的杂物，再检查各管路的接头是否松动、漏气、管路有无接错等。
- ② 接线是否牢靠，有无接线松动。
- ③ 仪表、器件应按要求整定动作值。

- ④ 可动件进行手动检查，应动作灵活。
- b. 功能检查
- 本系统送入电源，将操纵台面上的电源转换开关打至通，电源指示灯应点亮，表示电源接通。
- ① 试灯：按动试灯按钮，操纵台面板上所有指示灯均应点亮，按动操纵台上的试灯按钮，该设备面板上的指示灯均应点亮。
- ② 调光：旋转调光旋钮，操纵台上的指示灯的亮度，应有变化。
- ③ 消音：当出现报警声响时，按动消音按钮声响信号应消除。
- c. 辅车钟联络：分别操作操纵台和机舱控制箱上的遥控、机旁转换开关，实现机旁遥控的转换。
- ① 遥控操纵：将操纵台上的遥控、机旁开关置“遥控”位置，控制箱上的“遥控”灯应点亮，并伴有声响，机舱收讯后，将控制箱上的开关和阀箱上控制阀置“遥控”位置，操纵台面板上“遥控”灯点亮，同时声响消失，遥控联络结束。
- ② 机旁操纵：将操纵台上的遥控、机旁开关置“机旁”位置，控制箱上的“机旁”灯应亮，并伴有声响，机舱收讯后，将控制箱上的开关阀箱上控制阀置“机旁”位置，操纵台面板上“机旁”灯点亮，同时声响消失，方可实行机旁操纵。
- d. 紧急停车：操作紧急停车按钮，主机停车阀切断供气或供油回路使主机立即停车，并伴有声光报警，消声后，声响消失，灯光直到紧急停车按钮复位方可恢复。
- e. 应急联络：操作遥控台上的“联络监视室”按钮，机舱监视台上“联络”指示灯亮，并伴有声响，操作机舱监视台上的“联络驾驶室”按钮，操纵台上的联络灯应点亮，并伴有声响，操作人员可根据实际情况，规定使用联络按钮的方法和暗号。

2、系统调试：

系统的调试主要包括换向程序的调整，调速机构的调整和报警试验。

- a. 换向程序的调整：换向程序可逐台进行调整，接通电源和气源。操纵遥控操纵台操纵器手柄，在机舱测试换向时间，将操纵台手柄从空车推向顺车时，机舱控制箱上的空车灯灭，顺车灯亮，此时，机舱控制箱与监视台、遥控操纵台显示车令，齿轮箱正确换向，操纵手柄从顺车拉回空车，此时机舱控制箱上的顺车灯熄灭，齿轮箱延时 2 秒后脱排，空车灯立即点亮；倒车调整与顺车调整相同。顺倒车调整完毕后，将操纵台上的操纵手柄从顺车直接拉回倒车，此时机舱控制箱上的顺车灯熄灭，倒车灯点亮，同时观察倒车灯点亮到齿轮箱倒车合排的时间为 6—8 秒；反之，操纵手柄从倒车直接拉回顺车位置的延时时间应为 6—8 秒。
- b. 调速机构的调整：主要是调节膜片执行器连接杠杆与主机调试手柄的比例。使膜片执行器的位移与调速手柄的调速档位同步，另外需调整操纵器内精密压力阀的起始输出压力应为 0.05Mpa 左右。
- c. 操纵器的调整方法：微调操纵器的尾端 M8 螺丝，直到理想值，使膜片执行器稍微有一丝位移即可，以上调整应在顺车一档时调整。调节该旋钮可防止振动转速禁区内长期运转。
- d. 调速连接机构的调整方法：将操纵台操纵手柄推向顺车最大位置，此时，膜片执行机构应将主机调速器推至最大位置。否则，应调节膜片执行器连杆。
- e. 统调：双机分别调整完毕后，再操纵双机手柄。使其转角与膜片执行机构的位移基本相同，也就是双机转速基本一致。

- f. 注意事项：调整调速机构时，可将电源关闭，接通气源进行调整。如需通电时，需有齿轮箱油压信号输出，否则膜片执行器没有位移输出，柴油机速度不能增加。
- g. 报警试验：
- ① 失气：将气源降为 0.45Mpa 时，应有声光报警，按消音按钮，声响消失，失气指示灯应仍有灯光显示，在气源恢复正常后，灯光自行消失。
 - ② 失电：人为的将主电源切断，备用电源自动投入，同时，应有失电声光报警，按消音按钮，声响消失，失电指示灯仍有灯光显示，当主电源恢复后，失电指示灯熄灭，备用电源自动退出。
 - ③ 错向：人为使操纵手柄指令与换向执行机构的动作不一致，延时 15S 后造成“错向”，同时错向断开调速回路。此时，按消音按钮，声响消失，错向指示灯仍有灯光显示，当操纵手柄指令与换向执行机构同步时，错向灯自动熄灭。

九、保养

1、PLC 的维护及保养

本装置遥控部分采用日本 OMRON 公司的 CPM1A 型微机作为主控单元，它具有可靠性高、能耗低、抗干扰能力强的优点，且具有结构紧凑、环境适应能力强、适应海洋性气候等特点，完全具备在船舶上使用的条件，具有日本海事协会认证证书。

PLC 微机软件程序出厂时已经过严格调试，未经船方或设备厂家同意，任何人不得擅自打开或修改程序。PLC 微机出现工作不正常时，请及时与厂家或就近与 OMRON 公司代理商联系。

2、气源的检查

每个月检查气源装置的控制空气压力，放掉过滤器中的杂质和水份，放掉阀箱内过滤器中的杂质和水份，放掉气瓶和气容内的杂质和水份。每半年要检查每个阀件的动作是否灵活，出现问题后，及时更换阀件。

3、电气检查

每次开机的时候，检查遥控面板显示是否正常。是否有报警显示。

十、其他

- 1、本系统为成套订购，部分部件也可单独订购（如遥控操纵器、气源处理装置、气动定值器回路、膜片执行气缸等）。
- 2、订货时请签定相关技术协议或在合同中注明主机和齿轮箱的型号及调速换向方式、数量等。
- 3、产品保修期：自交货起一年。
- 4、用户有特殊要求，我厂可另行设计制造。
- 5、备品备件随时满足供应。
- 6、欢迎来函来电索取详细资料。
- 7、设计制造单位名称：河南光彩电器有限公司

本资料由河南光彩电器有限公司技术中心编制
联系电话：+86-372-3159510/11/12
传 真：+86-372-3159506
编 制：范红宾
审 核：赵利军
批 准：张松林