

GCWJ-01

机舱微机监测报警系统产品说明书



河南光彩电器有限公司

地址：河南省安阳市太行路三枪工业园区

电话：+86-0372-3159500 (市场部)

+86-0372-3159512 (技术中心)

传真：+86-0372-3159506 (市场部)

+86-0372-3159511 (技术中心)

邮编：455000

电子邮箱：gcdesign@aygcship.com

网址：[Http://www.aygcship.com](http://www.aygcship.com)

GCWJ-01 微机监测系统 产品说明书

一、概述

GCWJ-01微机监测系统主要用于船舶机舱动力装置的热工参数的测量、计算、图象显示、越限报警、记录等。该装置的主机采用具有光彩自主知识产权的工业控制用计算机，该系统已通过CCS船检认证，整套软件在WIN2000环境下运行，该软件采用北京三维力控科技有限公司开发的PCAuto5.0最新版本,使主机具有工作效率高、反应快、显示与报警及时的特点。

二、主要功能及特点

1. 主机软件在WIN2000环境下运行；
2. 采用双机冗余运行模式，当主机出现故障时备用主机能够自动投入运行；
3. 具有看门狗功能，可限制非专业人员的任意操作；
4. 具有彩色图形显示功能（根据用户要求，可专门绘制）；
5. 具有模拟仪表显示功能；
6. 具有报警列表显示功能；
7. 具有报警历史存档内容显示功能；
8. 具有打印功能；
9. 报警检测参数自动存储在电子存储器中，存储器容量可根据检测参数的数量适当调整，最少不少于2G；
10. 可根据用户要求在现场自由定义显示的内容；
11. LCD/CRT上无论显示任何内容，一旦有新的报警，则报警速显窗口会自动弹出并及时发出声响报警；
12. 根据设定的参数，当参数越限时发出报警声，同时自动将检测点的当前参数全部存存储于电子存储器内，以备查询；
13. 具有报警历史查询功能；
14. 具有报警信息延伸功能(延伸至驾控台、轮机长室等位置)；
15. 具有VDR延伸报警接口,可把采集的所有信息通过NMEA-0183数据格式

及时传送给VDR;

16. 抗干扰能力强, 不受外界谐波的干扰, 同时不会发出谐波干扰其它设备。

三、技术规格

1. 电源: AC220V/DC24V (纹波系数 $\leq\pm 5\%$, 电压波动 $\leq\pm 20\%$);

两路电源可自动切换。

2. 工作温度: $-10^{\circ}\text{C}\sim+55^{\circ}\text{C}$;

3. 其它条件如: 倾斜、摇摆、振动、潮湿空气、盐雾、油雾和霉菌均能符合船用要求;

4. 功率: 主机每台 150W

LCD/CRT显示器17" 120W、17" 220W

打印机 150W

5. 测量精度 $\pm 0.5\%$ (不含传感器、变送器);

6. 适用传感器、变送器 (一般用户自订, #为优选规格)

① 热电阻

* 铂电阻: #Pt100, Pt10

* 铜电阻: Gu50, Cu100

② 热电偶

* 镍铬—镍硅 #K

* 镍铬—康铜 #E

* 铜—康铜 T

* 铂铑10—铂 S

* 铂铑30—铂铑 B

* 铂铑13—铂 R

* 铁—康铜 J

③ 压力、液位、电流、电压、功率等变送器 (传感器)

* 电阻信号

* 电流信号: #4-20mA, 0-20mA, 0-10mA

* 电压信号: 0-5V, 1-5V, 0-10V

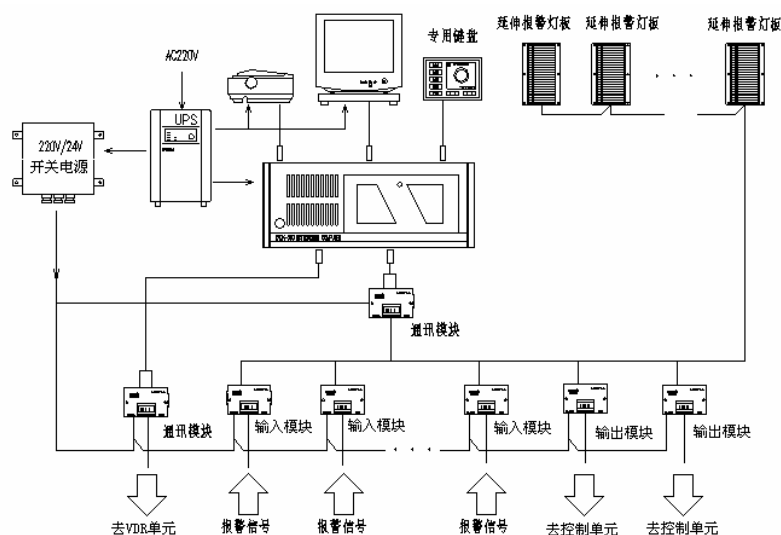
④ 开关量传感器

- * 不带电的触点信号(无源触点信号) #
- * 带直流电压的触点信号 (有源触点信号)

⑤ 测速传感器

- * 磁电式传感器

四、组成

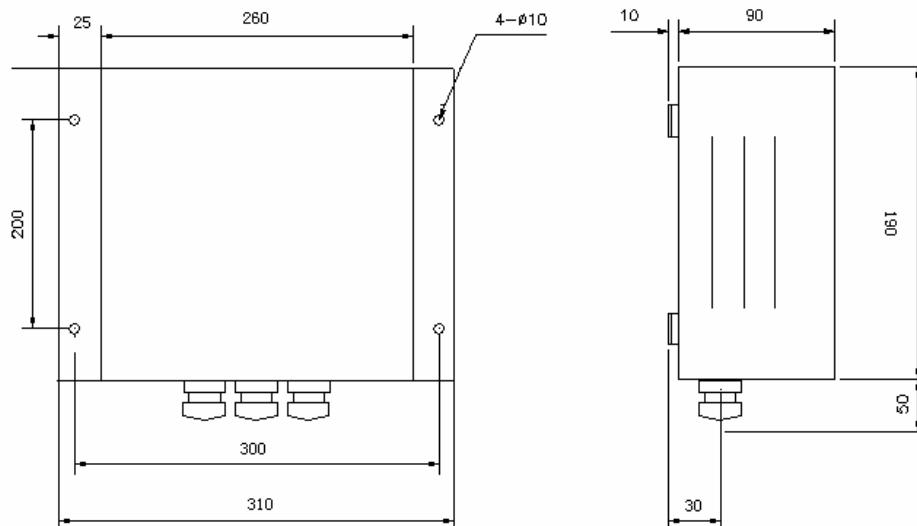


1. 工业控制计算机系统

工业控制计算机系统是装置的"心脏",它的功能是将采集模块送来的信号进行计算,控制各显示单元(如显示器等)、输出单元和对操作键盘发出的指令进行操作。

工业控制计算机系统无论电源还是输入、输出接口都采用标准接口形式,接线和维修简便。

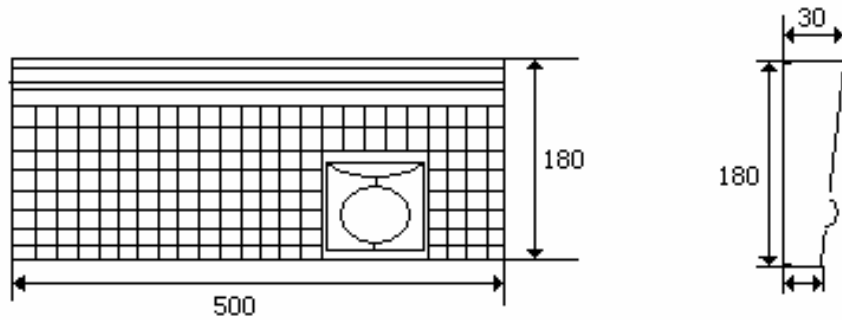
其具体尺寸见下图:



2. 操作单元

操作单元上布置有轨迹球和标准键盘,操作就象正常使用计算机一样方便、可靠。

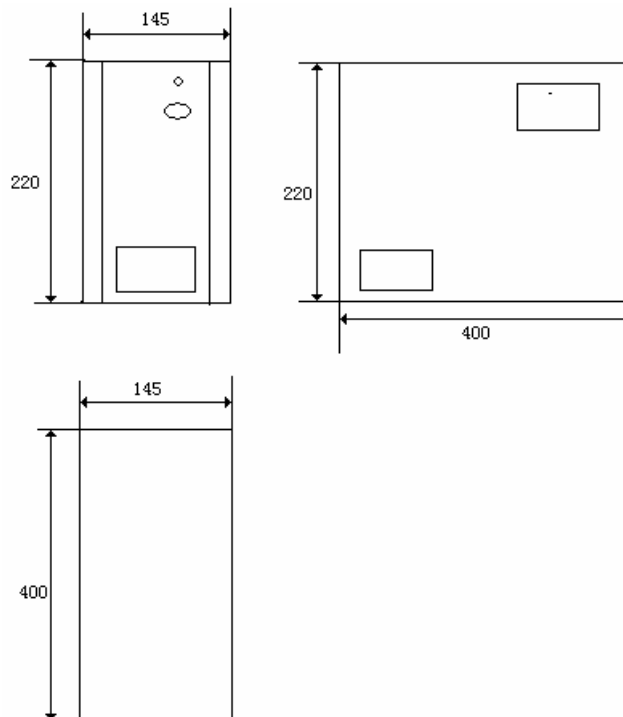
具体尺寸见下图:



操作单元尺寸图

3. UPS电源单元

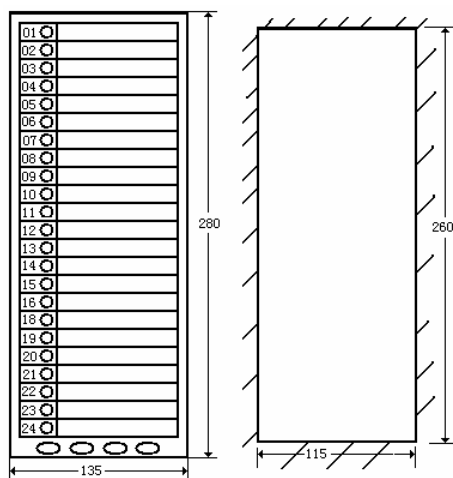
AC220V主电源供电正常情况下,对UPS(1000W)充电,当主电源失电时,UPS则作为输出电源。使得检修人员有充分时间可根据实际情况将报警系统正常关闭或及时维修,直到主电源恢复供电。具体尺寸见下:



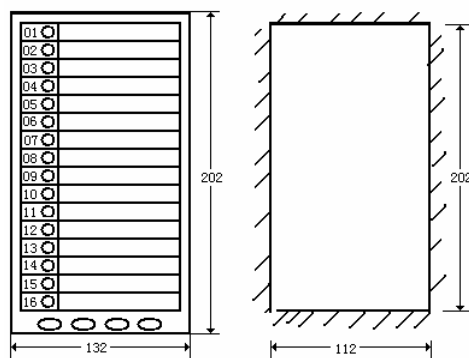
当主电源正常断电时,必须将UPS关闭,否则UPS会因为放完电而损坏。

4. 延伸报警灯板(可选件)

在驾驶室、轮机长舱等重要舱室一般都设有延伸报警灯板，用以指示一些重要的报警状况。当该点报警时，报警灯板上的相关指示灯闪烁，同时有报警声响。



24路延伸报警灯箱



16路延伸报警灯箱

与GCWJ-01报警装置配的延伸报警灯板采用的是标准的RS-485通讯方式，报警灯板的尺寸有两种（具体尺寸见上图），16点/块和24点/块。选择报警灯板可根据灯板安装位置和报警点数来确定。

5. 数据采集模块、数据输出模块及通讯模块

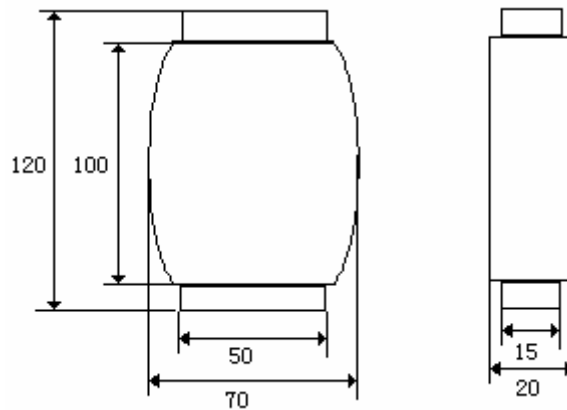
数据采集模块、输出模块及通讯模块均采用研华R-8000系列或SCHPEIDER系列产品，采集模块的作用是把需要采集的模拟量、开关量信息通过内部的数据处理单元处理后以标准RS-485模式发送给数据采集通讯模块，RS-485通讯适合长距离数据传送，保证了采集数据的正确性。数据采集通讯模块的作用是将通讯方式在RS-232与RS-485之间的互相转换。

VDR数据通讯模块是工业控制计算机系统与VDR装置之间的通讯转换装置。

它可以及时把VDR需要的信息通过标准接口发送过去。

模块电源输入为DC24V。

具体尺寸见下图（采集模块，采集模块，通讯模块的尺寸一样）

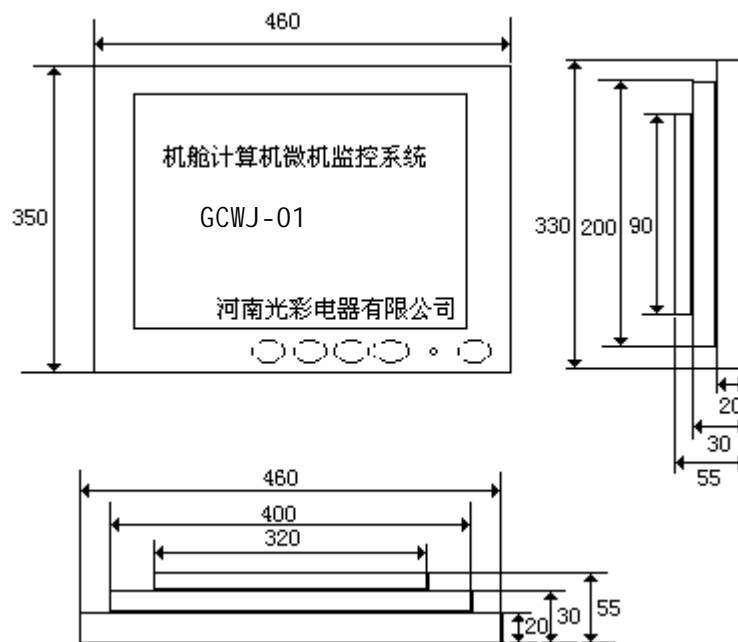


6. 其他组件（显示器、打印机等）

系统中的显示器和打印机，选用的都是标准件，与工控机之间的接口，通过随机接插线连接，施工、检修十分简便。

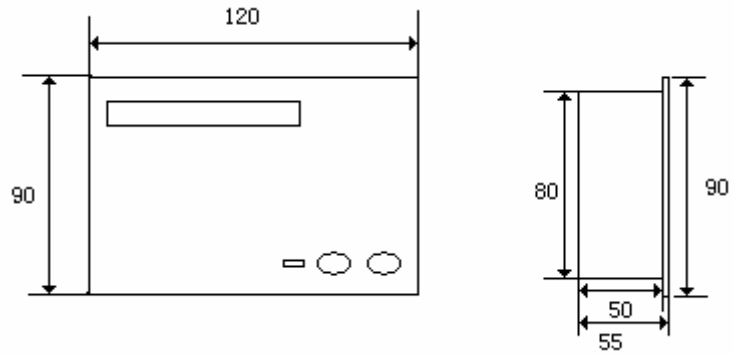
显示器：LCD17" (或15")显示器或CRT17" (或15")显示器，实际系统配置时可根据用户要求更改；

17"液晶显示器的尺寸见下图：



打印机：采用新荣达系列微型打印机，使用连续纸，实际系统配置时可根据用户要求更改。

具体尺寸见下图：



本资料由河南光彩电器有限公司技术部编制

编 制：马 予
审 核：赵利军
批 准：张松林